

FOXKPC KPC-WP150 工业平板电脑



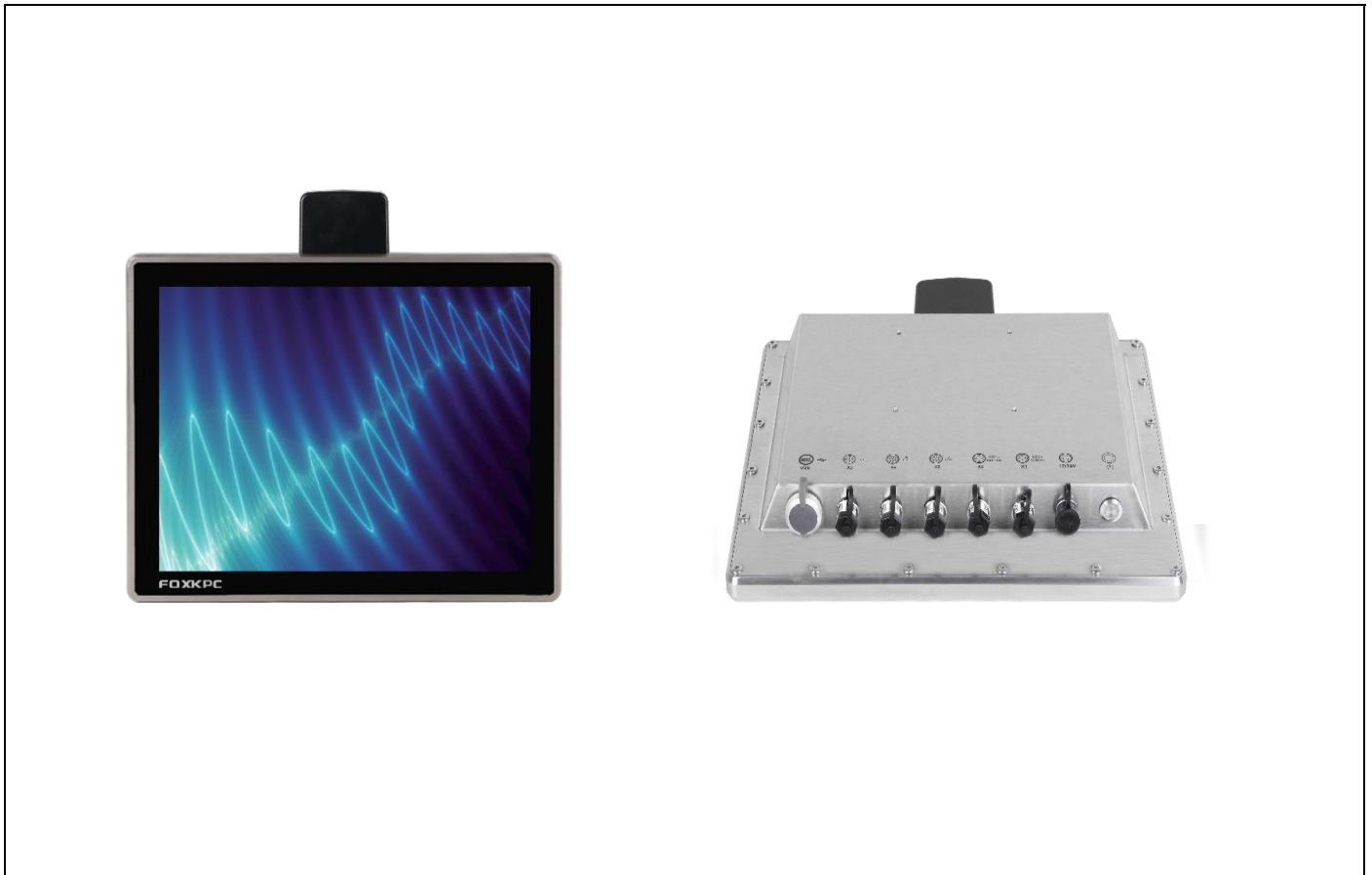
产品特点

- 食品级不锈钢外壳，坚固、耐腐蚀、易清洗
- Intel® J1900 / J6412 处理器
- 15.0"工业级液晶屏，电容式触屏
- 全防水接口保护内部器件
- 整机达到IP69K防护等级
- 适用于医药 / 食品/化工等行业智能化应用

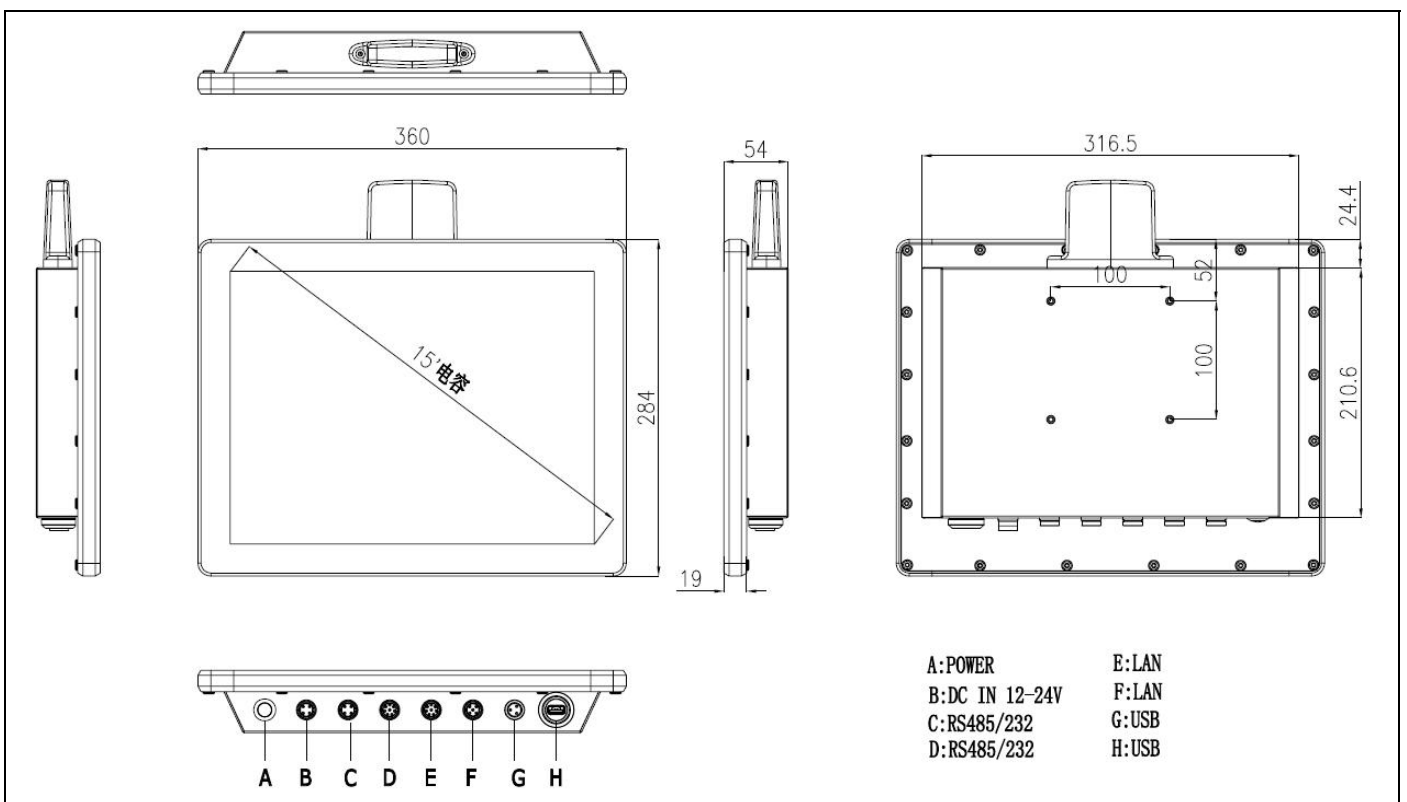
产品规格

CPU		Intel Celeron J1900 2.0GHz / J6412 2.0GHz
内存		DDR3L 4GB (J1900 CPU) DDR4 4GB / 8GB / 16GB (J6412 CPU)
储存		1 x mSATA , 128GB / 256GB / 512GB / 1TB
显示	LCD尺寸	15.0"
	屏幕宽高比	4:3
	最高分辨率	1024 x 768
	亮度	420cd/m2
	背光寿命	30000hrs
	最大色彩	16.7MB
	显示区域	304.13mm x 228.10mm (11.97" x 8.98")
	像素间距	0.297 x 0.297
视角 (H/V°)		(L) 80 / (R) 80 / (T) 80 / (B) 80
触摸	触摸类型	多点电容触摸屏
	控制方式	USB
	驱动支持	Windows 7, Windows 8, Windows 10, Linux
	多点触控	Windows下10点触控
	表面硬度	7H
I/O	网络	2 x Intel I210 10/100/1000Mbps
	USB	2 x USB2.0
	串口	2 x RS232 / RS485
	音频	/
	扩展槽	Mini-PCIe slot (WIFI or 3G/4G, 默认为WIFI)
输入电压		12-24VDC ± 10%, 短路保护, 过流保护
最大功耗		38.6W
IP防护等级		overall unit IP69K
外壳材质		stainless steel
尺寸		360 x 284 x 54(W x H x D)(mm)
安装方式		桌面 / 壁挂 / 嵌入 / 吊装
重量		5.3KG
操作系统		Microsoft® wes7 / windows7 / windows8.1 / windows10 / Linux
环境	工作温度	0 ~ 45° C (32~113°F) -20 ~ 60° C (-4~140°F)(使用宽温等级固态硬盘可达到)
	工作相对湿度	10~95% RH@40°C,non-condensing
	存储温度	-30 ~ 80° C (-22 ~ 176°F)
	存储相对湿度	10~95% RH@40°C,non-condensing
	机械冲击	SSD applied: 10 G, IEC 60068-2-64, 半正弦波, 持续11ms
	震动	SSD applied: 1.5 Grms, IEC 60068-2-64, random, 5 ~ 500 Hz, 1 hr/axis

KPC-WP150 I/O 接口



尺寸 单位:mm



FOXKPC KPC-WP150 工业平板电脑选型表

KPC	-	WP150	-	C	-	J1900	-	4GB	-	128GB	-	3G/4G
				触摸屏类型			CPU			内存		
				C			J1900			4GB		
				电容屏			J6412			8GB		
										16GB		
										128GB		
										256GB		
										512GB		
										1TB		
											3G	
											4G	

例 1: KPC-WP150-C-J6142-4GB-128GB 例 2: KPC-WP150-C-J6142-8GB-128GB-3G 例 3: KPC-WP150-C-J1900-16GB-256GB-4G

FOXKPC KPC-WP150 I / O 线材选配表

USB线: 航插5芯 (USB外) L=2M	串口线: 航插4芯 (串口外) L=2M
网线: 航插8芯 (网线外) L=2M	明纬防水电源带航插LPV-60-12

* 参数如有变更恕不另行通知

* 请参考FOXKPC 无风扇系列工业电脑选型指导

* 如需下载产品使用手册或 Datasheet , 请登录 www.foxkpc.com